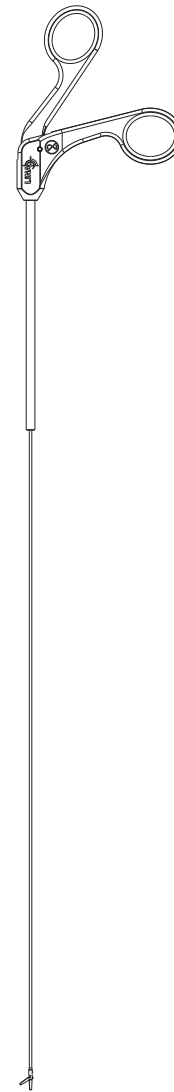


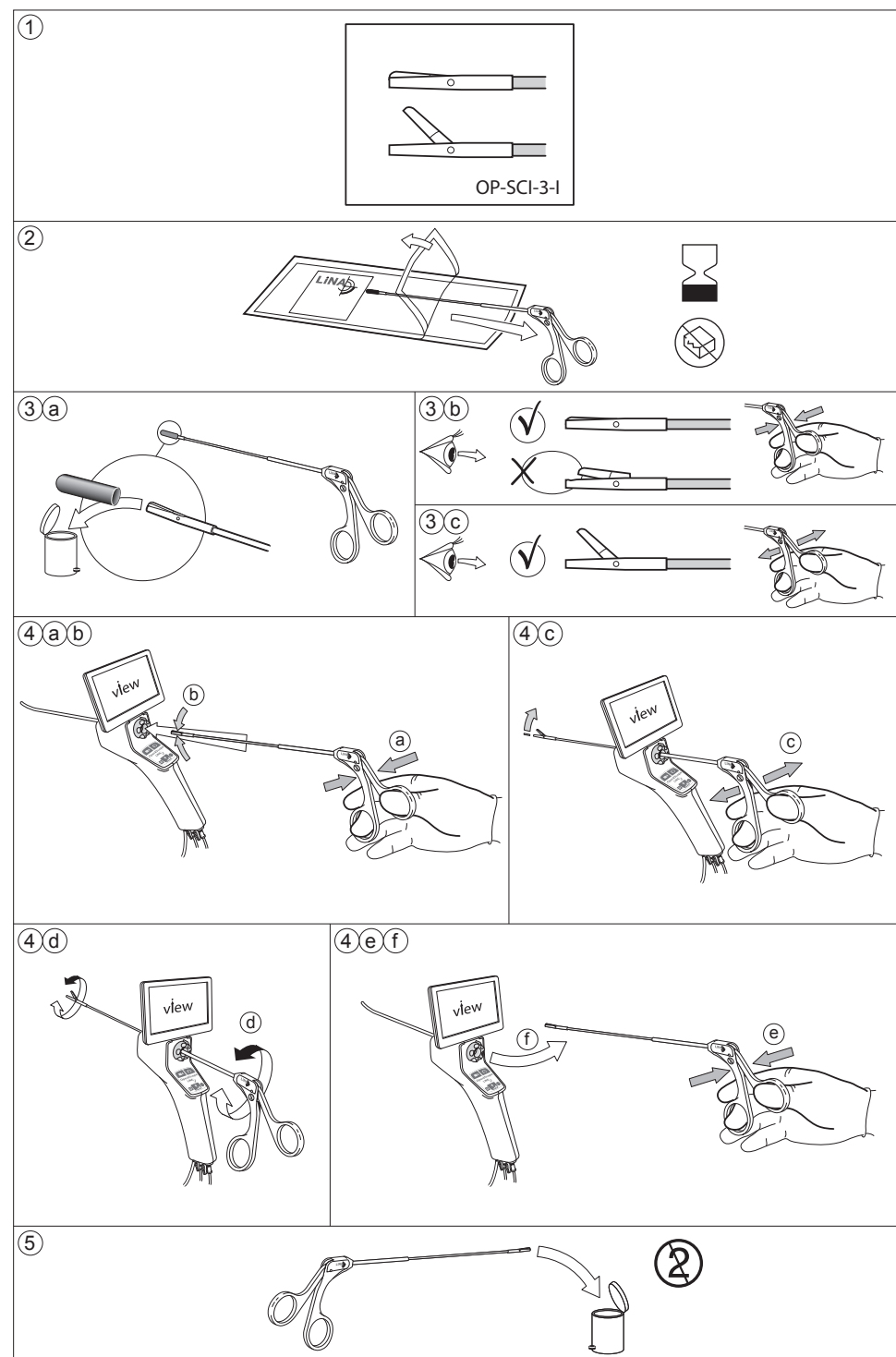


LiNA OperåScope™

Scissors



Innovation in Gynecology



INTENDED USE

The LiNA OperåScope™ Scissors (Scissors) are intended for use in hysteroscopy procedures for cutting of soft tissue such as polyps from the uterine cavity.

PATIENT POPULATION

Adolescents or older female patients.

PRODUCT DESCRIPTION

The Scissors are delivered as a sterile, single-use device. The Scissors are designed to be used with the LiNA OperåScope™ hysteroscope to cut soft tissue such as polyps. The Scissors are compatible with hysteroscopes with a straight working channel of min Ø1.87mm (5.6Fr) diameter and a max length of 310mm. The device should not be used for any other purpose than the intended function.

CONTRAINDICATIONS

The device is contraindicated for use with the following conditions:

- Inability to distend the uterus
- Cervical Stenosis
- Cervical/Vaginal infection
- Uterine bleeding or menses
- Known Pregnancy
- Invasive carcinoma of the cervix
- Recent uterine perforation
- Known Pelvic Inflammatory Disease (PID)
- Medical contraindication or intolerance to anesthesia

WARNINGS

Failure to follow all instructions or any warnings or precautions could result in serious patient injury.

- The Scissors are provided STERILE via ethylene oxide sterilization. Carefully inspect the packaging for any damage prior to use. Do NOT use the device if the sterile barrier is damaged.
- Do NOT use the device if exposed to non-sterile surfaces before procedure.
- Do NOT use if past expiration date or if missing expiry date.
- To mitigate the risk of perforation, only advance or manipulate the Scissors while viewing a LiNA OperåScope™ live camera image, allowing observation of the uterine cavity.

- Do not advance the device should resistance be experienced while in the patient.
- For single use only. Do NOT reuse, reprocess or re-sterilize the device. Any reprocessing may impede the functions of this device. Reusing single use devices may also increase the risk of cross contamination. Attempts to clean the device results in risk of device malfunction and/or erroneous pathology specimen collection due to residuals in the Scissors.
- Endoscopic soft tissue cutting using the Scissors should ONLY be performed by medical professionals who have adequate training in hysteroscopy.
- The Scissors are intended only as an adjunct in assessing patient condition. It must be used in conjunction with clinical signs and symptoms.

POTENTIAL COMPLICATIONS

Hysteroscopic procedures contain risks related to perforation/false passage, cervical laceration, hemorrhage, vasovagal episodes, pain and fluid related complications.

PRECAUTIONS

Always have a backup device readily available for immediate use. If any malfunction should occur during use, stop the procedure immediately, and slowly withdraw the Scissors and replace with a new device.

INSTRUCTIONS FOR USE

The device consists of handles, a shaft, and the blade system (scissors) at the distal end. Opening and closing the device is done by pushing or pulling the Handles away from/ towards each other, see figure 3b and 3c.

Read the instructions for use prior to using this device!

1. Carefully inspect the packaging for any damages prior to use. Do NOT attempt to use the device if the sterile barrier is damaged. Do NOT use if past expiration date.
2. Inspect the label to ensure that the correct device is chosen (Figure 2).

3. Using sterile technique, remove the device from the sterilized blister (Figure 2).
4. Remove the protection cap (Figure 3a).
5. Inspect the Scissor blades for any obvious damage.
6. Check the open/close function of the Scissors by actuating the handle (Figure 3b & 3c).
7. Close the Scissors (Figure 4a) before inserting the device into the LiNA OperåScope™ working channel (Figure 4b).
8. Slowly insert the Scissors into the LiNA OperåScope™ working channel until the blades are visualized on the LiNA OperåScope™ live camera image. Some resistance will be felt when then blades™ system passes through LiNA OperåScope™ pre-curved tip. Take care not to bend the Scissors shaft.
9. Maneuver the Scissors towards the targeted site. Open the Scissors by activating the handles (Figure 4c). Advance the opened Scissors over to the targeted site, rotate the Scissors, if needed, (Figure 4d) and close the Scissors. Use only enough force to cut the tissue. Over-exertion could cause the Scissors to fail.
10. Continue to apply gentle force on the handles (Figure 4e) as the Scissors are extracted from the working channel (Figure 4f).
11. Steps 5 – 10 may be repeated if multiple cuts are needed within a single procedure.

DISPOSAL

After use, the product may be a potential biohazard. Handle and dispose the device in accordance with local, state and federal laws and regulations (Figure 5).

Country of origin: Poland



TILSIGTET ANVENDELSE

LiNA OperåScope™ Scissors (saks) er beregnet til brug ved hysteroskopiprocedurer til klipning af blødvæv, f.eks. polypper, fra livmoderhulen.

PATIENTPOPULATION

Unge eller ældre kvindelige patienter.

PRODUKTBESKRIVELSE

Saksen leveres som en steril engangsanordning. Saksen er designet til at blive anvendt sammen med LiNA OperåScope™-hysteroskopet til at klippe blødvæv, f.eks. polypper. Saksen er kompatibel med hysteroskoper med lige arbejdskanal og en minimal diameter på Ø 1,87 mm (5,6 Fr) og en maksimal længde på 310 mm. Anordningen må ikke anvendes til noget andet formål end den tilsigtede funktion.

KONTRAINDIKATIONER

Anordningen er kontraindiceret til brug ved følgende tilstande:

- Manglende evne til at udspile uterus
- Cervikal stenose
- Cervikal/vaginal infektion
- Uterin blødning eller menstruation
- Kendt graviditet
- Invasivt karcinom i cervix
- Nylig uterin perforation
- Kendt bækkenbetændelsessygdom
- Medicinske kontraindikationer eller intolerance overfor anæstesi

ADVARSLER

Manglende overholdelse af alle instruktioner, advarsler og forholdsregler kan resultere i alvorlig patientskade.

- Saksen leveres STERILISERET med ethylenoxid. Efterse grundigt emballagen for skader før brug. Anvend IKKE anordningen, hvis den sterile barriere er beskadiget.
- Anvend IKKE anordningen, hvis den har været udsat for ikke-sterile overflader inden proceduren.
- Må IKKE anvendes efter udløbsdatoen, eller hvis den ikke har nogen udløbsdato.
- For at mindske risikoen for perforation må saksen kun fremføres eller manipuleres under visning af et live LiNA OperåScope™-

kamerabillede, der muliggør observation af livmoderhulen.

- Fremfør ikke anordningen, hvis der opleves modstand inde i patienten.
- Kun til engangsbrug. Genbrug, genbehandl eller resteriliser IKKE anordningen. Enhver form for genbehandling kan hæmme anordningens funktioner. Genbrug af engangsanordninger kan også øge risikoen for krydskontaminering. Forsøg på at rengøre anordningen medfører risiko for funktionsfejl i anordningen og/eller fejlagtig indsamling af patologiske prøver på grund af rester i saksen.
- Endoskopisk skæring i blødvæv ved hjælp af saksen må UDELUKKENDE udføres af medicinsk personale, der har tilstrækkelig uddannelse i hysteroskopi.
- Saksen er kun beregnet som et supplement ved vurdering af patientens tilstand. Den skal anvendes i forbindelse med kliniske tegn og symptomer.

POTENTIELLE KOMPLIKATIONER

Hysteroskopiprocedurer indebærer risici relateret til perforering/forkert passage, cervikal laceration, blødning, vasovagale episoder, smerte og væskerelaterede komplikationer.

FORSIGTIGHEDSREGLER

Hav altid en reserveanordning klar til omgående brug.

Hvis der skulle opstå en funktionsfejl under anvendelsen, skal du stoppe proceduren med det samme og langsomt trække saksen tilbage og udskifte den med en ny anordning.

BRUGSANVISNING

Anordningen består af håndtag, et skaft og bladsystemet (saks) i den distale ende. Åbning og lukning af anordningen gøres ved at skubbe eller trække håndtagsgrebet væk fra/mod hinanden (se figur 3b og 3c).

Læs brugsanvisningen, før anordningen tages i brug!

1. Efterse grundigt emballagen for skader før brug. Forsøg IKKE at bruge anordningen, hvis den sterile barriere er beskadiget. Må IKKE anvendes efter udløbsdatoen.



2. Læs mærkaten grundigt for at være sikker på, at der er valgt den rigtige anordning (figur 2).
3. Tag anordningen ud af den steriliserede blisterpakning ved brug af steril teknik (figur 2).
4. Fjern beskyttelseshætten (figur 3a).
5. Inspicer saksebladene for nogen synlig beskadigelse.
6. Afprøv saksens åbne/lukke-funktion ved at betjene håndtaget (figur 3b og 3c).
7. Luk saksen (figur 4a) før indføring af anordningen i arbejdskanalen på LiNA OperåScope™ (figur 4b).
8. Indfør langsomt saksen i arbejdskanalen på LiNA OperåScope™, indtil bladene visualiseres på det live LiNA OperåScope™-kamerabillede. Der vil mærkes en vis modstand, når bladsystemet passerer gennem den forud bøjede spids på LiNA OperåScope™. Pas på ikke at bøje saksens skaft.
9. Manøvrér saksen mod indgrebsstedet. Åbn saksen ved at betjene håndtaget (figur 4c). Før den åbne saks frem til indgrebsstedet, drej saksen, hvis det er nødvendigt, (figur 4d), og luk saksen. Anvend kun lige nok kraft til at klippe vævet. For stor kraftanvendelse kan få indgrebet med saksen til at mislykkes.
10. Fortsæt med at udøve let kraft på håndtaget (figur 4e), mens saksen trækkes ud af arbejdskanalen (figur 4f).
11. Trin 5-10 kan gentages, hvis der kræves flere udtagelser ved samme procedure.

BORTSKAFFELSE

Efter anvendelse kan produktet udgøre en potentiel biologisk fare. Håndtér og bortskaf anordningen i overensstemmelse med lokale og nationale love og bestemmelser (figur 5).

Oprindelsesland: Polen



AVSEDD ANVÄNDNING

LiNA OperåScope™ Scissors (Scissors) är avsedd för användning i hysteroskopiprocedurer för att skära mjuk vävnad såsom polyper från livmoderskaviteten.

PATIENTPOPULATION

Tonåriga eller äldre kvinnliga patienter.

PRODUKTBESKRIVNING

Scissors levereras som ett sterilt engångsinstrument. Scissors är utformad för att användas med hysteroskopet LiNA OperåScope™ för att skära mjuk vävnad såsom polyper. Scissors är kompatibla med hysteroskop med en rak arbetskanal som har en minimidiameter på 1,87 mm (5,6 Fr) och en maxlängd på 310 mm. Instrumentet bör inte användas till något annat ändamål än den avsedda funktionen.

KONTRAIKATIONER

Instrumentet är kontraindicerat för användning vid följande tillstånd:

- Oförmåga att vidga livmodern
- Cervikal stenosis
- Cervikal/vaginal infektion
- Blödning från livmoder eller menstruationer
- Känd graviditet
- Invasivt karcinom i livmoderhalsen
- Nylig livmodersperforering
- Känd inflammatorisk bäckensjukdom (PID)
- Medicinsk kontraindikation eller intolerans mot anestesi

VARNINGAR

Underlåtenhet att följa instruktioner eller eventuella varningar eller försiktighetsåtgärder kan leda till allvarlig patientskada.

- Scissors tillhandahålls STERIL via sterilisering med etylenoxid. Kontrollera noga förpackningen med avseende på skada före användning. Använd INTE instrumentet om den sterila barriären är skadad.
- Använd INTE instrumentet om det har utsatts för icke-sterila ytor före proceduren.
- Använd INTE efter utgångsdatum, eller om utgångsdatum saknas.
- För att minska risken för perforering ska du endast föra fram eller ändra Scissors

samtidigt som du tittar på en LiNA OperåScope™ livekamerabild, så att du kan observera livmoderskaviteten.

- För inte instrumentet framåt om motstånd upplevs inuti patienten.
- Endast för engångsbruk. Återanvänd, återprocessera eller återsterilisera INTE instrumentet. Eventuell återprocessering kan hindra instrumentets funktioner. Återbruk av instrument för engångsbruk kan även öka risken för korskontaminering. Försök till att rengöra instrumentet resulterar i risker för felfunktion på instrumentet och/eller felaktig patologisk provtagning på grund av rester i Scissors.
- Endoskopisk skärning av mjuk vävnad med Scissors bör ENDAST utföras av läkare som har adekvat utbildning i hysteroskopi.
- Scissors är endast avsedd att vara ett hjälpmedel vid bedömning av patientens tillstånd. Det måste användas kombinerat med observation av kliniska tecken och symtom.

POTENTIELLA KOMPLIKATIONER

Hysteroskopiska procedurer innefattar risker relaterade till perforering/falsk gång, sår på livmoderhalsen, blödning, vasovagala episoder, smärta och vätskerelaterade komplikationer.

FÖRSIKTIGHETSÅTGÄRDER

Ha alltid ett extra instrument redo och tillgängligt för omedelbar användning. Om någon felfunktion skulle uppträda under användningen ska du omedelbart avbryta proceduren och långsamt dra ut Scissors och ersätta den med ett nytt instrument.

BRUKSANVISNING

Instrumentet består av handgrepp, ett skaft och bladsystemet (scissors) på den distala änden.

Instrumentet öppnas och stängs genom att trycka eller dra handgreppen bort från/mot varandra, se bild 3b och 3c.

Läs bruksanvisningen före användning av detta instrument!



1. Kontrollera noga förpackningen med avseende på skador före användning. Försök INTE använda instrumentet om den sterila barriären är skadad. Använd INTE efter utgångsdatum.
2. Kontrollera etiketten för att säkerställa att rätt instrument har valts (bild 2).
3. Ta bort instrumentet från den steriliserade blåsan (bild 2) på ett sterilt sätt.
4. Ta bort skyddskåpan (bild 3a).
5. Kontrollera bladen på Scissors med avseende på uppenbara skador.
6. Kontrollera att Scissors kan öppnas/stängas genom att använda handgreppet (bild 3b och 3c).
7. Stäng Scissors (bild 4a) innan du för in instrumentet i LiNA OperåScope™ arbetskanalen (bild 4b).
8. För långsamt in Scissors i LiNA OperåScope™ arbetskanalen tills bladen syns på LiNA OperåScope™ livekamerabilden. Visst motstånd kommer att kännas när bladsystemet passerar genom LiNA OperåScope™ förböjda spets. Var försiktig så att inte skaftet på Scissors böjs.
9. Styr Scissors mot målstället. Öppna Scissors genom att använda handgreppen (bild 4c). För in den öppnade Scissors mot målstället, rotera Scissors vid behov (bild 4d) och stäng Scissors. Använd endast så mycket kraft som behövs för att skära vävnaden. För mycket kraft kan ha sönder Scissors.
10. Fortsätt att applicera lätt tryck på handgreppen (bild 4e) medan Scissors dras ut från arbetskanalen (bild 4f).
11. Steg 5–10 kan upprepas om fler skärningar behövs inom en enda procedur.

KASSERING

Efter användning kan produkten vara potentiellt biologiskt riskavfall. Hantera och kassera instrumentet i enlighet med lokala och nationella lagar och regelverk (bild 5).

Tillverkningsland: Polen



TILTENKT BRUK

LiNA OperåScope™ Scissors (saks) er ment å skulle brukes til hysteroskopiprocedyrer for å klippe i bløtvev, for eksempel polypper fra livmorhulen.

PASIENTPOPULASJON

Unge eller eldre kvinnelige pasienter.

PRODUKTBESKRIVELSE

Saksen leveres steril og til engangsbruk. Saksen er ment å skulle brukes med LiNA OperåScope™-hysteroskopet for å klippe bløtvev, for eksempel polypper. Saksen er kompatibel med hysteroskop som har en rett arbeidskanal på minst Ø 1,87 mm (5,6 Fr) og en maksimal lengde på 310 mm. Enheten skal ikke brukes for noe annet formål enn den tiltenkte funksjonen.

KONTRAIKASJONER

Enheten er kontraindisert for bruk ved følgende forhold:

- manglende mulighet til å utvide livmoren
- cervikal stenose
- cervikal/vaginal infeksjon
- blødning fra livmoren eller menses
- kjent graviditet
- invasivt karsinom i cervix uteri
- nylig perforering av livmoren
- kjent bekkeninfeksjon (PID)
- medisinsk kontraindikasjon eller intoleranse overfor anestesi

ADVARSLER

Hvis ikke alle instruksjoner eller eventuelle advarsler eller forsiktighetsregler følges, kan det føre til alvorlig pasientskade.

- Saksen leveres STERIL og er sterilisert ved hjelp av etylenoksid. Se nøye etter eventuelle skader på emballasjen før bruk. Du må IKKE bruke enheten hvis den sterile barrieren er brutt.
- Du må IKKE bruke enheten hvis den har blitt eksponert for usterile overflater før prosedyren.
- Du må IKKE bruke enheten etter utløpsdatoen eller hvis utløpsdatoen mangler.
- Det er viktig å redusere risikoen for perforering ved å bare manipulere eller føre saksen fremover mens du ser på

et direktebilde fra LiNA OperåScope™-kameraet, slik at du kan se livmorhulen.

- Ikke før enheten lenger inn dersom du merker motstand.
- Bare for engangsbruk. Enheten skal IKKE brukes om igjen, behandles om igjen eller steriliseres om igjen. Hvis enheten behandles om igjen, kan det hemme enhetens funksjoner. Hvis du bruker enheten for engangsbruk om igjen, kan det også øke risikoen for krysskontaminering. Forsøk på å rengjøre enheten resulterer i en risiko for at enheten svikter, og/eller at det innhentes feilaktige patologiprøver på grunn av stoffrester i saksen.
- Endoskopisk klipping i bløtvev med saksen skal BARE utføres av helsepersonell som har tilstrekkelig opplæring i bruk av hysteroskopi.
- Saksen er bare ment som et hjelpemiddel til å vurdere pasientens tilstand. Den må brukes sammen med kliniske tegn og symptomer.

POTENSIELLE KOMPLIKASJONER

Hysteroskopiprocedyrer innebærer en risiko knyttet til perforering / falsk passasje, vevsskade på livmorhalsen, blødning, episoder med fall i blodtrykket, smerter og væskerelaterte komplikasjoner.

FORSIKTIGHETSREGLER

Sørg for at du alltid har en reserveenhet lett tilgjengelig, slik at den umiddelbart kan tas i bruk.

Hvis saksen skulle svikte på noen måte under bruk, må du umiddelbart stoppe prosedyren og forsiktig trekke den ut og bytte den ut med en ny.

INSTRUKSJONER FOR BRUK

Enheten består av håndtak, et skaft og bladsystemet (saksen) i den distale enden. Enheten åpnes og lukkes ved å skyve eller trekke håndtakene bort fra / mot hverandre, se Figur 3b og 3c.

Les instruksjonene for bruk før du tar i bruk denne enheten!



1. Se nøye etter eventuelle skader på emballasjen før bruk. Forsøk IKKE å bruke enheten hvis den sterile barrieren er brutt. Enheten skal IKKE brukes etter utløpsdatoen.
2. Les nøye på etiketten for å sikre at du har valgt riktig enhet (Figur 2).
3. Med steril teknikk tar du enheten ut av den steriliserte blisterpakningen (Figur 2).
4. Fjern den beskyttende hetten (Figur 3a).
5. Se etter tydelige skader på saksebladene.
6. Kontroller at saksen kan åpnes/lukkes, ved å bevege håndtaket (Figur 3b og 3c).
7. Lukk saksen (Figur 4a) før du setter den inn i arbeidskanalen i LiNA OperåScope™ (Figur 4b).
8. Sett saksen forsiktig inn i arbeidskanalen i LiNA OperåScope™ til du ser bladene på direktebildet fra LiNA OperåScope™-kameraet. Du vil føle litt motstand når bladene passerer gjennom den forhåndsbøyde tuppen på LiNA OperåScope™. Vær forsiktig så du ikke bøyer sakseskaftet.
9. Manøvrer saksen mot stedet du skal jobbe med. Åpne saksen ved å bevege håndtakene (Figur 4c). Før den åpne saksen over til stedet du skal jobbe med, roter saksen om nødvendig (Figur 4d), og lukk den. Bruk bare akkurat nok kraft til å klippe vevet. Hvis du bruker for mye kraft, kan det føre til at saksen ikke fungerer som den skal.
10. Fortsett å utøve forsiktig kraft på håndtakene (Figur 4e) mens saksen trekkes ut av arbeidskanalen (Figur 4f).
11. Trinn 5–10 kan gjentas hvis det er behov for å klippe flere ganger i løpet av én prosedyre.

AVHENDING

Produktet kan være en potensiell biologisk risiko. Håndter og avhend enheten i samsvar med lokale og nasjonale lover og regler (Figur 5).

Opprinnelsesland: Polen

KÄYTTÖTARKOITUS

LiNA OperåScope™ Scissors -laite (sakset) on tarkoitettu käytettäväksi hysteroskopiatoimenpiteissä pehmytkudoksen, kuten polyypin, leikkaamiseen kohtuontelosta.

POTILASRYHMÄ

Vähintään puberteetti-ikäiset naispotilaat.

TUOTEKUVAUS

Sakset toimitetaan steriilinä, kertakäyttöisenä laitteena. Sakset on suunniteltu käytettäväksi LiNA OperåScope™ -hysteroskoopin kanssa pehmytkudoksen, kuten polyypin, leikkaamiseen. Sakset ovat yhteensopivia hysteroskoopin kanssa, joiden suoran työskentelykanavan läpimitta on vähintään Ø1,87 mm (5,6 Fr) ja enimmäispituus 310 mm. Laitetta ei saa käyttää muuhun kuin sen varsinaiseen käyttötarkoitukseen.

VASTA-AIHEET

Laitetta ei saa käyttää seuraavissa olosuhteissa:

- kohtua ei voida laajentaa
- kohdunkaulan ahtaus
- kohdunkaulan/emättimen infektio
- kohdun verenvuoto tai kuukautiset
- tiedossa oleva raskaus
- kohdunkaulan invasiivinen karsinoma
- viimeaikainen kohdun perforaatio
- tiedossa oleva sisäsynnytintulehdus (Pelvic Inflammatory Disease, PID)
- lääketieteellinen vasta-aihe tai yliherkkyys anestesia-aineille.

VAROITUKSET

Jos kaikkia ohjeita, varoituksia ja varotoimia ei noudateta, potilas voi loukkaantua vakavasti.

- Sakset toimitetaan STERILEINÄ eli eteenioksidilla steriloituina. Tarkista pakkaus huolellisesti vaurioiden varalta ennen käyttöä. ÄLÄ käytä laitetta, jos steriili suoje on vaurioitunut.
- ÄLÄ käytä laitetta, jos se on altistunut epästeriileille pinoille ennen toimenpidettä.
- ÄLÄ käytä laitetta, jos sen viimeinen voimassaolopäivä on mennyt umpeen tai puuttuu.
- Perforaatoriskin välttämiseksi saksia tulee viedä eteenpäin ja käsitellä ainoastaan

katsoen samalla LiNA OperåScope™ -kameran reaaliaikaista kuvaa, joka mahdollistaa kohtuontelon tarkkailun.

- Älä vie laitetta eteenpäin potilaan sisällä, mikäli tunnet vastusta.
- Vain kertakäyttöön. ÄLÄ käytä, käsittele tai steriloi laitetta uudelleen. Kaikenlainen uudelleen käsittely voi haitata tämän laitteen toimintoja. Kertakäyttöisten laitteiden uudelleen käyttö voi myös lisätä ristikontaminaation riskiä. Mikäli saksia yritetään puhdistaa, se aiheuttaa saksien toimintahäiriöiden ja/tai virheellisten patologisten näytteiden keräämisen riskin saksiin jääneiden jäännösten vuoksi.
- Endoskooppisen pehmytkudoksen leikkauksen saksilla saavat suorittaa VAIN lääketieteen ammattilaiset, joilla on riittävä hysteroskopian koulutus.
- Sakset on tarkoitettu vain potilaan tilan arvioinnin apuvälineeksi. Laitteen käytön yhteydessä on tarkkailtava kliinisiä merkkejä ja oireita.

MAHDOLLISET KOMPLIKAATIOT

Hysteroskooppisiin toimenpiteisiin liittyvä perforaatioon / vääriin läpivientiin, kohdunkaulan repeämiseen, verenvuotoon, vasovagaalisiin episodeihin, kipuihin ja nesteisiin liittyvien komplikaatioiden riskiä.

VAROTOIMET

Pidä aina saatavilla varalaitetta, joka on välittömästi valmis käyttöä varten. Mikäli käytön aikana ilmenee toimintahäiriö, lopeta toimenpide välittömästi, vedä sakset hitaasti ulos ja vaihda niiden tilalle uudet sakset.

KÄYTTÖOHJEET

Laitte koostuu kahvoista, varresta ja distaaliosassa päässä olevasta teräjäjärjestelmästä (saksista). Laitte avataan ja suljetaan painamalla kahvoja yhteen tai vetämällä niitä erilleen; katso kuvia 3b ja 3c.

Lue käyttöohjeet ennen tämän laitteen käyttöä!

1. Tarkista pakkaus huolellisesti mahdollisten vaurioiden varalta ennen käyttöä. ÄLÄ yritä käyttää laitetta, jos steriili suoje on vaurioitunut. ÄLÄ käytä viimeisen käyttöpäivän jälkeen.
2. Tarkista etiketistä, että oikea laite on valittu (kuva 2).
3. Poista laite steriilistä pakkauksesta käyttämällä steriiliä tekniikkaa (kuva 2).
4. Irrota suojatulppa (kuva 3a).
5. Tarkista sakset näkyvien vaurioiden varalta.
6. Tarkista saksien avaus-/sulku toiminto käyttämällä kahvoja (kuvat 3b ja 3c).
7. Sulje sakset (kuva 4a) ennen kuin viet ne LiNA OperåScope™ -työskentelykanavaan (kuva 4b).
8. Työnnä saksia hitaasti LiNA OperåScope™ -työskentelykanavaan, kunnes terät näkyvät LiNA OperåScope™ -kameran reaaliaikaisessa kuvassa. Tunnet hieman vastusta, kun teräjäjärjestelmä kulkee LiNA OperåScope™ -laitteen kaarevan kärjen läpi. Varo saksien varren taivuttamista.
9. Siirrä saksia kohti kohdealuetta. Avaa sakset käyttämällä kahvoja (kuva 4c). Vie avatut sakset kohdealueen päälle, kierrä saksia tarvittaessa (kuva 4d) ja sulje sakset. Käytä vain sen verran voimaa kuin on tarpeen kudoksen leikkaamiseen. Liian suuren voiman käyttö voi aiheuttaa saksien toimintahäiriön.
10. Paina kahvoja edelleen kevyesti (kuva 4e), kun otat sakset pois työskentelykanavasta (kuva 4f).
11. Vaiheet 5–10 voidaan toistaa, jos yhden toimenpiteen aikana on tehtävä useita leikkauksia.

HÄVITTÄMINEN

Käytön jälkeen tuote voi aiheuttaa biologisen vaaran. Käsittele laitetta ja hävitä se paikallisten ja valtiollisten lakien ja määräysten mukaisesti (kuva 5).

Valmistusmaa: Puola



VERWENDUNGSZWECK

Die LiNA OperåScope™ Scissors (Schere) ist für das Ausschneiden von Weichgewebe wie Polypen aus der Uterushöhle im Rahmen der Hysteroskopie vorgesehen.

PATIENTENPOPULATION

Jugendliche oder ältere weibliche Patienten.

PRODUKTBESCHREIBUNG

Bei der Schere handelt es sich um ein steril bereitgestelltes Instrument zur Einmalverwendung. Die Schere ist für das Schneiden von Weichgewebe wie Polypen mit dem LiNA OperåScope™-Hysteroskop bestimmt. Die Schere ist mit Hysteroskopen mit einem geraden Arbeitskanal von min. 1,87 mm (5,6 Ch) Durchmesser und max. 310 mm Länge kompatibel. Das Gerät sollte nur für den vorgesehenen Verwendungszweck eingesetzt werden.

KONTRAINDIKATIONEN

Die Verwendung des Geräts ist kontraindiziert bei:

- Nicht dehnbarem Uterus
- Zervikalstenose
- Zervikalen/vaginalen Infektionen
- Uterinen Blutungen oder Menstruation
- Bekannter Schwangerschaft
- Invasivem Zervixkarzinom
- Kürzlich erfolgter Uterusperforation
- Bekannter entzündlicher Beckenerkrankung (PID)
- Medizinischer Kontraindikation oder Unverträglichkeit von Narkosemitteln

WARNHINWEISE

Das Nichtbefolgen von Anweisungen, Warnhinweisen und Vorsichtsmaßnahmen kann zu ernsthaften Verletzungen beim Patienten führen.

- Die Schere wurde mittels Ethylendioxid STERILISIERT. Untersuchen Sie die Verpackung vor der Verwendung sorgfältig auf Beschädigungen. Das Gerät NICHT verwenden, wenn die Sterilbarriere beschädigt ist.
- Das Gerät NICHT verwenden, wenn es vor dem Einsatz mit unsterilen Oberflächen in Kontakt gekommen ist.

- Das Gerät NICHT verwenden, wenn das Verfallsdatum abgelaufen ist oder fehlt.
- Die Schere nur bei sichtbarem LiNA OperåScope™-Live-Kamerabild bewegen oder betätigen, um die Uterushöhle überwachen zu können und so das Perforationsrisiko zu minimieren.
- Das Gerät nicht weiter einführen, wenn im Patienten ein Widerstand bemerkt wird.
- Nur für den Einmalgebrauch. Das Gerät NICHT wiederverwenden, wiederaufbereiten oder erneut sterilisieren. Jede Form der Aufbereitung kann die Funktionen des Geräts beeinträchtigen. Die Wiederverwendung von Instrumenten zum Einmalgebrauch kann zudem das Risiko von Kreuzkontaminationen erhöhen. Jeder Versuch, das Gerät zu reinigen, birgt das Risiko einer Fehlfunktion des Geräts und/oder der Entnahme falsch pathologischer Proben aufgrund von Rückständen an der Schere.
- Das endoskopische Ausschneiden von Weichgewebe mit der Schere ist NUR durch medizinisches Fachpersonal durchzuführen, das über eine angemessene Ausbildung in der Hysteroskopie verfügt.
- Die Schere ist nur ein Hilfsmittel zur Beurteilung des Zustands des Patienten. Sie ist stets in Verbindung mit klinischen Anzeichen und Symptomen einzusetzen.

MÖGLICHE KOMPLIKATIONEN

Hysteroskopische Eingriffe sind mit Risiken für Perforation/Via falsa, Verletzungen der Zervix, Blutungen, vasovagale Synkope, Schmerzen und Komplikationen durch Flüssigkeit verbunden.

VORSICHTSMASSNAHMEN

Stets ein sofort einsatzbereites Ersatzgerät verfügbar halten.

Beim Auftreten einer Fehlfunktion während der Verwendung das Verfahren sofort unterbrechen, die Schere langsam zurückziehen und durch ein neues Gerät ersetzen.



GEBRAUCHSANWEISUNG

Das Gerät besteht aus Griffen, einem Schaft und dem Klingensystem (Schere) am distalen Ende.

Durch Schieben oder Ziehen der Griffe aufeinander zu / voneinander weg kann die Schere geöffnet und geschlossen werden (siehe Abbildungen 3b und 3c).

Lesen Sie die Gebrauchsanweisung aufmerksam durch, bevor Sie das Gerät verwenden!

1. Untersuchen Sie die Verpackung vor der Verwendung sorgfältig auf Beschädigungen. Das Gerät NICHT verwenden, wenn die Sterilbarriere beschädigt ist. Das Gerät NICHT verwenden, wenn das Verfallsdatum abgelaufen ist.
2. Anhand der Bezeichnung sicherstellen, dass das korrekte Gerät ausgewählt wurde (Abbildung 2).
3. Auf sterile Weise das Gerät aus dem sterilisierten Blister entnehmen (Abbildung 2).
4. Die Schutzkappe entfernen (Abbildung 3a).
5. Die Scherenblätter auf sichtbare Schäden überprüfen.
6. Durch Betätigung der Griffe die Funktion zum Öffnen und Schließen der Schere überprüfen (Abbildungen 3b und 3c).
7. Die Schere schließen (Abbildung 4a), bevor das Gerät in den Arbeitskanal des LiNA OperåScope™ eingeführt wird (Abbildung 4b).
8. Die Schere langsam in den Arbeitskanal des LiNA OperåScope™ einführen, bis die Klängen auf dem Live-Kamerabild des LiNA OperåScope™ sichtbar sind. Beim Passieren des Klingensystems durch die vorgebogene Spitze des LiNA OperåScope™ wird ein gewisser Widerstand spürbar sein. Darauf achten, den Schaft der Schere nicht zu verbiegen.

9. Die Schere an die Entnahmestelle bewegen. Die Schere durch Betätigung der Griffe öffnen (Abbildung 4c). Die geöffnete Schere über der Entnahmestelle positionieren, falls erforderlich drehen (Abbildung 4d) und dann schließen. Nur so viel Kraft aufwenden, wie zum Schneiden des Gewebes erforderlich ist. Bei zu starker Kraftausübung kann es zur Fehlfunktion der Schere kommen.
10. Die Griffe weiterhin unter leichter Spannung halten (Abbildung 4e), während die Schere aus dem Arbeitskanal herausgezogen wird (Abbildung 4f).
11. Die Schritte 5–10 können wiederholt werden, wenn im Rahmen eines Eingriffs mehrere Schnitte erforderlich sind.

ENTSORGUNG

Nach der Verwendung stellt das Produkt eine mögliche Biogefährdung dar. Das Gerät in Übereinstimmung mit Gesetzen und Vorschriften auf Kommunal-, Landes- und Bundesebene verwenden und entsorgen (Abbildung 5).

Herstellungsland: Polen



BEOOGD GEBRUIK

De LiNA OperåScope™ Scissors (Scissors) is bedoeld voor gebruik tijdens hysteroscopische procedures om zacht weefsel (zoals poliepen) uit de baarmoederholte te knippen.

PATIËNTPOPULATIE

Volwassenen of oudere vrouwelijke patiënten.

PRODUCTOMSCHRIJVING

De Scissors wordt geleverd als een steriel hulpmiddel voor eenmalig gebruik. De Scissors is ontworpen om in combinatie met de LiNA OperåScope™-hysteroscoop zacht weefsel (zoals poliepen) te knippen. De Scissors is compatibel met hysteroscopen met een recht werkkanaal en met een minimale diameter van Ø1,87 mm (5,6 Fr) en een maximale lengte van 310 mm. Het hulpmiddel mag uitsluitend voor het beoogde doel worden gebruikt.

CONTRA-INDICATIES

Het hulpmiddel mag niet worden gebruikt indien er sprake is van (een van) de volgende omstandigheden:

- Baarmoeder kan niet wijder worden gemaakt
- Cervixstenose
- Vaginale/baarmoederhalsontsteking
- Bloeding in de baarmoeder of menstruatie
- Bekende zwangerschap
- Invasief carcinoom van de cervix
- Recente baarmoederperforatie
- Bekende PID (pelvic inflammatory disease, ontsteking in het kleine bekken)
- Medische contra-indicatie of intolerantie voor anesthesie

WAARSCHUWINGEN

De patiënt kan ernstig letsel oplopen als niet alle instructies, waarschuwingen en voorzorgsmaatregelen worden opgevolgd.

- De Scissors is voor levering STERIEL gemaakt door middel van ethyleenoxide. Controleer de verpakking zorgvuldig op schade voorafgaand aan gebruik. Gebruik het hulpmiddel NIET als de steriele barrière is beschadigd.
- Gebruik het hulpmiddel NIET als het voorafgaand aan de procedure is blootgesteld aan niet-steriele oppervlakken.

- Gebruik het hulpmiddel NIET nadat de vervaldatum is verstreken of wanneer deze ontbreekt.
- Om het risico op perforatie te verkleinen, mag de Scissors alleen worden ingebracht of gemanipuleerd onder het waarnemen van het live camerabeeld van een LiNA OperåScope™, zodat de baarmoederholte kan worden geobserveerd.
- Breng de Scissors niet verder in wanneer u weerstand voelt terwijl het hulpmiddel zich in de patiënt bevindt.
- Uitsluitend voor eenmalig gebruik. U mag het hulpmiddel NIET opnieuw gebruiken, herverwerken of opnieuw steriliseren. Door het hulpmiddel te herverwerken, kunnen de functies van het hulpmiddel defect raken. Hergebruik van hulpmiddelen voor eenmalig gebruik kan ook leiden tot een hoger risico op kruisbesmetting. Als u het hulpmiddel probeert te reinigen, kan het defect raken en/of kan het pathogiemonster mogelijk niet goed worden afgenomen vanwege resterend materiaal in de Scissors.
- Het uitknippen van endoscopisch zacht weefsel met behulp van de Scissors mag ALLEEN worden uitgevoerd door medisch personeel dat voldoende is opgeleid in endoscopisch onderzoek van de baarmoederholte.
- De Scissors is alleen bedoeld als een aanvullend hulpmiddel bij het bepalen van de toestand van de patiënt. Met dit hulpmiddel verkregen informatie moet worden gecombineerd met andere klinische verschijnselen en symptomen.

MOGELIJKE COMPLICATIES

Hysteroscopische procedures brengen risico's mee die verband houden met perforatie/foutieve passage, laceratie van de baarmoederhals, bloedingen, vasovagale episodes, pijn en vloeistofgerelateerde complicaties.



VOORZORGSMAATREGELEN

Zorg dat u altijd een reservehulpmiddel bij de hand hebt dat u onmiddellijk kunt gebruiken. Als het hulpmiddel tijdens gebruik niet goed werkt, moet u de procedure onmiddellijk stoppen, de Scissors langzaam verwijderen en deze vervangen door een nieuwe Scissors.

GEBRUIKSINSTRUCTIES

Het hulpmiddel bestaat uit handgrepen, een steel en een lemmetsysteem (Scissors) aan het distale uiteinde.

Het hulpmiddel wordt geopend en gesloten door de handgrepen naar elkaar toe of uit elkaar te bewegen; zie Afbeelding 3b en 3c.

Lees de gebruiksinstructies voordat u dit hulpmiddel gebruikt!

1. Controleer de verpakking zorgvuldig op schade voorafgaand aan gebruik. Gebruik het hulpmiddel NIET als de steriele barrière is beschadigd. Gebruik het hulpmiddel NIET nadat de vervaldatum is verstreken.
2. Controleer aan de hand van het etiket of het juiste hulpmiddel is gekozen (Afbeelding 2).
3. Haal het hulpmiddel met een steriele techniek uit de gesteriliseerde blisterverpakking (Afbeelding 2).
4. Verwijder de beschermdop (Afbeelding 3a).
5. Inspecteer de lemmets van de Scissors op duidelijk zichtbare schade.
6. Controleer of de Scissors zich laat openen en sluiten door de handgreep te bedienen (Afbeelding 3b en 3c).
7. Sluit de Scissors (Afbeelding 4a) voordat u het hulpmiddel inbrengt in het werkkanaal van de LiNA OperåScope™ (Afbeelding 4b).
8. Steek de Scissors voorzichtig in het werkkanaal van de LiNA OperåScope™ totdat de lemmets te zien zijn op het live camerabeeld van de LiNA OperåScope™. U voelt enige weerstand wanneer de lemmets door de voorgevormde punt van de LiNA OperåScope™ bewegen. Pas op dat u de steel van de Scissors niet laat buigen.

9. Breng de Scissors verder in tot de beoogde locatie. Open de Scissors met behulp van de handgrepen (Afbeelding 4c). Breng de geopende Scissors tot boven de beoogde locatie, roteer de Scissors indien nodig (Afbeelding 4d) en sluit de Scissors. Gebruik niet méér kracht dan nodig is om het weefsel te knippen. Als u te veel kracht uitoefent, werkt de Scissors mogelijk niet correct.
10. Blijf een matige kracht op de handgrepen (Afbeelding 4e) uitoefenen terwijl u de Scissors uit het werkkanaal trekt (Afbeelding 4f).
11. Stappen 5 tot en met 10 kunnen worden herhaald wanneer tijdens dezelfde procedure meerdere monsters moeten worden genomen.

VERWIJDEREN

Na het gebruik kan het product biogevaar opleveren. Neem bij de omgang met en het verwijderen van het hulpmiddel de plaatselijke en nationale wetten en voorschriften in acht (Afbeelding 5).

Land van oorsprong: Polen



PRZEZNACZENIE

Urządzenie LiNA OperåScope™ Scissors (określane dalej jako nożyczki) jest przeznaczone do stosowania podczas zabiegów histeroskopowych w celu wycinania tkanek miękkich, takich jak polipy, z jamy macicy.

POPULACJA PACJENTEK

Pacjentki w wieku nastoletnim lub starsze.

OPIS PRODUKTU

Nożyczki to urządzenie jednorazowego użytku dostarczane w stanie jałowym. Nożyczki są przeznaczone do stosowania wraz z histeroskopem LiNA OperåScope™ w celu wycinania tkanek miękkich, takich jak polipy. Nożyczki są zgodne z histeroskopami z prostym kanałem roboczym o minimalnej średnicy \varnothing 1,87 mm (5,6 F) i maksymalnej długości wynoszącej 310 mm. Urządzenie nie powinno być wykorzystywane w żadnym innym celu.

PRZECIWSKAZANIA

Stosowanie urządzenia jest przeciwwskazane w następujących sytuacjach:

- niemożność rozszerzenia jamy macicy;
- zwężenie szyjki macicy;
- zakażenie w obrębie szyjki macicy/pochwy;
- krwawienie z jamy macicy lub miesiączka;
- potwierdzona ciąża;
- inwazyjny rak szyjki macicy;
- niedawna perforacja macicy;
- rozpoznane zapalenie narządów miednicy mniejszej (ang. Pelvic Inflammatory Disease, PID);
- przeciwwskazania medyczne do zastosowania znieczulenia lub jego nietolerancja.

OSTRZEŻENIA

Nieprzestrzeganie jakichkolwiek instrukcji oraz ostrzeżeń i środków ostrożności może doprowadzić do ciężkich obrażeń ciała u pacjentki.

- Nożyczki są dostarczane w stanie JAŁOWYM. Sterylizacja odbywa się z wykorzystaniem tlenu etylenu. Przed użyciem należy uważnie sprawdzić opakowanie pod kątem uszkodzeń. NIE należy korzystać z urządzenia w sytuacji

naruszenia ciągłości opakowania zapewniającego jałowość.

- NIE stosować, jeśli przed zabiegiem urządzenie miało kontakt z niejałowymi powierzchniami.
- NIE stosować po upływie daty ważności lub jeśli data ważności nie została wskazana.
- W celu zmniejszenia ryzyka perforacji wprowadzanie nożyczek i posługiwanie się nimi powinno odbywać się jedynie przy równoczesnej obserwacji obrazu w czasie rzeczywistym z kamery urządzenia LiNA OperåScope™ przedstawiającego jamę macicy.
- Nie należy wprowadzać dalej urządzenia w sytuacji napotkania oporu, gdy znajduje się ono w ciele pacjentki.
- Wyłącznie do jednorazowego użytku. NIE wykorzystywać i nie sterylizować ponownie urządzenia ani nie przygotowywać go do ponownego użycia. Wszelkie czynności mające na celu przygotowanie urządzenia do ponownego użycia mogą wpłynąć niekorzystnie na jego działanie. Ponowne wykorzystywanie urządzeń do jednorazowego użytku może również zwiększać ryzyko skażenia krzyżowego. Próby czyszczenia urządzenia skutkują ryzykiem jego uszkodzenia i (lub) błędnego pobierania próbek do badań histopatologicznych ze względu na pozostałość tkanek w nożyczkach.
- Endoskopowe wycinanie tkanek miękkich z wykorzystaniem nożyczek powinno być wykonywane WYŁĄCZNIE przez pracownika służby zdrowia z odpowiednim przeszkoleniem z zakresu histeroskopii.
- Nożyczki należy wykorzystywać wyłącznie w ramach uzupełnienia procesu oceny stanu pacjentki. Urządzenie musi być stosowane w połączeniu z klinicznymi objawami przedmiotowymi i podmiotowymi.

POTENCJALNE POWIKŁANIA

Zabiegi histeroskopowe są obarczone zagrożeniami związanymi z perforacją / powstaniem fałszywego kanału, rozerwaniem szyjki macicy, krwotokiem, epizodami wazowagalnymi oraz powikłaniami wynikającymi z podawania płynów.



ŚRODKI OSTROŻNOŚCI

Należy zawsze dysponować zapasowym urządzeniem gotowym do natychmiastowego użycia.

W przypadku wystąpienia nieprawidłowej pracy podczas korzystania z urządzenia należy niezwłocznie przerwać zabieg, powoli wycofać nożyczki i zastąpić je nowym urządzeniem.

INSTRUKCJA UŻYCIA

Urządzenie składa się z uchwytów, trzonu oraz systemu ostrzy (nożyczek) znajdującego się na końcu dystalnym.

Urządzenie otwiera się i zamyka poprzez dociskanie lub odciąganie do/od siebie uchwytów (zob. ryciny 3b oraz 3c).

Przed skorzystaniem z tego urządzenia należy zapoznać się z instrukcją użycia!

1. Przed użyciem należy uważnie sprawdzić opakowanie pod kątem uszkodzeń. NIE należy podejmować próby korzystania z urządzenia w sytuacji naruszenia ciągłości opakowania zapewniającego jałowość. NIE stosować po upływie daty ważności.
2. Sprawdzić etykietę, aby upewnić się, że dokonano wyboru odpowiedniego urządzenia (rycina 2).
3. Z wykorzystaniem techniki aseptycznej wyjąć urządzenie z wysterylizowanego blistra (rycina 2).
4. Zdjąć nasadkę ochronną (rycina 3a).
5. Sprawdzić ostrza nożyczek pod kątem widocznych uszkodzeń.
6. Sprawdzić funkcję otwierania/zamykania nożyczek poprzez uruchomienie rękojeści (ryciny 3b i 3c).
7. Zamknąć nożyczki (rycina 4a) przed wprowadzeniem urządzenia do kanału roboczego endoskopu LiNA OperåScope™ (rycina 4b).
8. Powoli wprowadzać nożyczki do kanału roboczego endoskopu LiNA OperåScope™ do momentu, gdy ostrza będą widoczne na obrazie w czasie rzeczywistym z kamery endoskopu LiNA OperåScope™. Podczas przechodzenia systemu ostrzy przez zakrzywioną fabrycznie końcówkę endoskopu LiNA OperåScope™ będzie odczuwany pewien opór. Należy uważać, aby nie wygiąć trzonu nożyczek.

9. Poprowadzić nożyczki do miejsca docelowego. Otworzyć nożyczki poprzez aktywowanie uchwytów (rycina 4c). Naprowadzić otwarte nożyczki nad miejsce docelowe, obrócić je w razie potrzeby (rycina 4d), a następnie zamknąć. Należy użyć wyłącznie siły niezbędnej do wycięcia próbki tkanki. Użycie nadmiernej siły może spowodować uszkodzenie nożyczek.
10. Nadal wywierać łagodny nacisk na uchwyty (rycina 4e) podczas wycofywania nożyczek z kanału roboczego (rycina 4f).
11. Czynności z etapów 5–10 można powtórzyć, jeśli podczas jednego zabiegu konieczne jest wykonanie kilku cięć.

UTYLIZACJA

Po użyciu produkt może stanowić zagrożenie biologiczne. Obchodzenie się z urządzeniem oraz jego utylizacja powinny odbywać się zgodnie z lokalnymi i krajowymi przepisami oraz regulacjami (rycina 5).

Kraj pochodzenia: Polska

pl

UTILISATION PRÉVUE

Les ciseaux LiNA OperâScope™ Scissors sont destinés aux procédures d'hystérocopie pour réséquer de la cavité utérine des tissus mous tels que les polypes.

TYPE DE PATIENT

Patientes adolescentes ou adultes.

DESCRIPTION DU PRODUIT

Les ciseaux sont un dispositif stérile à usage unique. Ils doivent être utilisés avec l'hystéroscope LiNA OperâScope™ pour réséquer des tissus mous tels que les polypes. Les ciseaux sont compatibles avec les hystérocopes dotés d'un canal opérateur droit d'un diamètre minimal de Ø 1,87 mm (5,6 Ch) et d'une longueur maximale de 310 mm. Le dispositif ne doit être utilisé à aucune autre fin que son utilisation prévue.

CONTRE-INDICATIONS

Le dispositif est contre-indiqué dans les cas suivants :

- Impossibilité de distendre l'utérus
- Sténose cervicale
- Infection au niveau du col/du vagin
- Saignement utérin ou règles
- Grossesse connue
- Cancer invasif du col de l'utérus
- Perforation récente de l'utérus
- Maladie inflammatoire pelvienne (MIP) connue
- Contre-indication médicale ou intolérance à l'anesthésie

AVERTISSEMENTS

Le non-respect de l'ensemble des consignes et avertissements ou précautions peut occasionner de graves lésions à la patiente.

- Les ciseaux sont fournis STÉRILES, ils sont stérilisés à l'oxyde d'éthylène. Inspectez soigneusement l'emballage afin de détecter d'éventuels dommages avant emploi. N'utilisez PAS le dispositif si la barrière stérile est rompue.
- N'utilisez PAS le dispositif s'il est exposé à des surfaces non stériles avant la procédure.
- N'utilisez PAS le dispositif si la date d'expiration est dépassée ou manquante.

- Afin de limiter le risque de perforation, introduisez ou manipulez les ciseaux tout en visualisant l'image de la caméra en direct du LiNA OperâScope™, ce qui permet d'observer la cavité utérine.
- Ne forcez pas l'introduction du dispositif si vous sentez une résistance dans le corps de la patiente.
- À usage unique. Ne réutilisez, ne retirez ni ne restérilisez le dispositif. Un retraitement risquerait de compromettre le bon fonctionnement de ce dispositif. La réutilisation de dispositifs à usage unique peut également accroître le risque de contamination croisée. Si vous nettoyez le dispositif, vous vous exposez à un dysfonctionnement et/ou à un prélèvement d'échantillon pathologique erroné dû à la présence de tissus résiduels dans les ciseaux.
- SEULS des professionnels de santé dûment formés à l'hystérocopie sont habilités à réaliser une résection de tissus mous par endoscopie à l'aide des ciseaux.
- Les ciseaux ne doivent être qu'une aide dans l'évaluation de l'état de la patiente. Ils doivent être utilisés au regard des signes et des symptômes cliniques.

COMPLICATIONS POSSIBLES

Les procédures d'hystérocopie présentent un risque lié à une perforation/introduction incorrecte, une déchirure du col, une hémorragie, un malaise vagal, des douleurs et des complications liées aux liquides.

PRÉCAUTIONS

Vous devez toujours avoir à portée de main un dispositif de secours à utiliser en cas d'urgence. Si vous rencontrez un dysfonctionnement en cours d'utilisation, interrompez immédiatement la procédure, retirez lentement les ciseaux, puis remplacez-les par des neufs.

MODE D'EMPLOI

Le dispositif comprend des anneaux de préhension, une tige et des lames (les ciseaux) à l'extrémité distale. Pour ouvrir et fermer le dispositif, serrez ou écartez les anneaux de préhension (voir les figures 3b et 3c).

Veillez lire le mode d'emploi avant d'utiliser ce dispositif !

1. Inspectez soigneusement l'emballage afin de détecter d'éventuels dommages avant emploi. Ne tentez PAS d'utiliser le dispositif si la barrière stérile est rompue. Ne l'utilisez PAS au-delà de la date d'expiration.
2. Inspectez l'étiquette pour vous assurer que vous avez choisi le dispositif qui convient (Figure 2).
3. En appliquant une technique stérile, sortez le dispositif de son emballage stérilisé (Figure 2).
4. Retirez le capuchon de protection (Figure 3a).
5. Inspectez les lames des ciseaux pour vous assurer qu'elles sont intactes.
6. Vérifiez la fonction d'ouverture/fermeture des ciseaux en actionnant les anneaux de préhension (Figures 3b et 3c).
7. Fermez les ciseaux (Figure 4a) avant de les introduire dans le canal opérateur du LiNA OperâScope™ (Figure 4b).
8. Insérez lentement les ciseaux dans le canal opérateur du LiNA OperâScope™ jusqu'à visualiser les lames sur l'image de la caméra en direct du LiNA OperâScope™. Vous sentez une légère résistance lorsque les lames traversent l'extrémité courbe du LiNA OperâScope™. Veillez à ne pas plier la tige des ciseaux.
9. Insérez les ciseaux jusqu'au site ciblé. Ouvrez les ciseaux en actionnant les anneaux de préhension (Figure 4c). Introduisez les ciseaux ouverts jusqu'au site ciblé, faites-les pivoter si nécessaire (Figure 4d) puis fermez les ciseaux. Appliquez uniquement la force nécessaire pour réséquer les tissus. Si vous forcez, vous risquez de ne pas pouvoir utiliser les ciseaux correctement.
10. Continuez à appliquer une force modérée sur les anneaux de préhension (Figure 4e) pour sortir les ciseaux du canal opérateur (Figure 4f).
11. Vous pouvez répéter les étapes 5 à 10 s'il faut plusieurs résections au cours d'une même procédure.

MISE AU REBUT

Après utilisation, le produit peut présenter un risque biologique. Manipulez le dispositif et mettez-le au rebut dans le respect de la réglementation locale et nationale (Figure 5).

Pays d'origine : Pologne

USO PREVISTO

Il dispositivo LiNA OperàScope™ Scissors (forbici) è indicato per l'uso nelle procedure di isteroscopia per tagliare tessuto molle, come polipi, dalla cavità uterina.

POPOLAZIONE DI PAZIENTI

Pazienti adolescenti o più anziane.

DESCRIZIONE DEL PRODOTTO

Le forbici sono fornite come dispositivi sterili monouso. Le forbici sono progettate per essere utilizzate con l'isteroscopia LiNA OperàScope™ per tagliare tessuto molle come polipi. Le forbici sono compatibili con gli isteroscopi con un canale operativo retto di almeno 1,87 mm (5,6 Fr) di diametro e una lunghezza massima di 310 mm. Il dispositivo non deve essere utilizzato per scopi diversi da quelli previsti.

CONTROINDICAZIONI

Il dispositivo è controindicato in presenza delle seguenti condizioni:

- Impossibilità di distendere l'utero
- Stenosi cervicale
- Infezione cervicale/vaginale
- Emorragia uterina o mestruazioni
- Gravidanza nota
- Carcinoma invasivo della cervice
- Recente perforazione uterina
- Malattia infiammatoria pelvica (MIP) nota
- Controindicazioni mediche o intolleranza all'anestesia

AVVERTENZE

La mancata osservanza di tutte le istruzioni o di qualsiasi avvertenza o precauzione potrebbe causare gravi lesioni alla paziente.

- Le forbici sono fornite STERILI mediante sterilizzazione con ossido di etilene. Prima dell'uso, ispezionare attentamente la confezione per individuare eventuali danni. NON utilizzare il dispositivo se la barriera sterile è danneggiata.
- NON utilizzare il dispositivo se esposto a superfici non sterili prima della procedura.
- NON utilizzare oltre o in assenza della data di scadenza.
- Per ridurre il rischio di perforazione, far avanzare o manipolare le forbici solo mentre si visualizza un'immagine della videocamera dal vivo LiNA OperàScope™

che consente l'osservazione della cavità uterina.

- Non far avanzare il dispositivo se si avverte resistenza nel corpo della paziente.
- Esclusivamente monouso. NON riutilizzare, rigenerare o sterilizzare il dispositivo. Eventuali rigenerazioni potrebbero impedire il funzionamento del dispositivo. Inoltre, il riutilizzo di dispositivi monouso potrebbe aumentare il rischio di contaminazione crociata. I tentativi di pulire il dispositivo comportano il rischio di malfunzionamento dello stesso e/o prelievo di campioni patologici errati a causa del tessuto residuo nelle forbici.
- Il taglio endoscopico di tessuto molle utilizzando le forbici deve essere eseguito ESCLUSIVAMENTE da personale medico con adeguata formazione in campo isteroscopico.
- Le forbici fungono solo da ausilio nella valutazione delle condizioni della paziente. Devono essere utilizzate in presenza di segni e sintomi clinici.

POTENZIALI COMPLICANZE

Le procedure isteroscopiche comportano rischi correlati a perforazione/creazione di un falso passaggio, lacerazione cervicale, emorragia, episodi vasovagali, complicanze correlate al dolore e al liquido utilizzato.

PRECAUZIONI

Tenere sempre a disposizione un dispositivo di riserva immediatamente utilizzabile. In caso di malfunzionamento durante l'uso, interrompere immediatamente la procedura ed estrarre lentamente le forbici per sostituirle con un dispositivo nuovo.

ISTRUZIONI PER L'USO

Il dispositivo è costituito da impugnature, da uno stelo e dal sistema di lame (forbici) all'estremità distale.

L'apertura e la chiusura del dispositivo avvengono allontanando o avvicinando le impugnature le une da/verso le altre (vedere Figura 3b e 3c).

Leggere le istruzioni per l'uso prima di utilizzare questo dispositivo.

1. Ispezionare attentamente la confezione per individuare eventuali danni prima dell'uso. NON tentare di utilizzare il dispositivo se la barriera sterile è danneggiata. NON utilizzare oltre la data di scadenza.
2. Consultare l'etichetta per assicurarsi che venga selezionato il dispositivo corretto (Figura 2).
3. Utilizzando una tecnica sterile, rimuovere il dispositivo dal blister sterilizzato (Figura 2).
4. Rimuovere il cappuccio di protezione (Figura 3a).
5. Ispezionare le lame delle forbici per escludere danni evidenti.
6. Controllare la funzione di apertura/chiusura delle forbici azionando l'impugnatura (Figura 3b e 3c).
7. Chiudere le forbici (Figura 4a) prima di inserire il dispositivo nel canale operativo LiNA OperàScope™ (Figura 4b).
8. Inserire lentamente le forbici nel canale operativo LiNA OperàScope™ fino a visualizzare le lame sull'immagine della videocamera dal vivo LiNA OperàScope™. Si avvertirà una certa resistenza durante il passaggio del sistema di lame attraverso la punta precurvata del dispositivo LiNA OperàScope™. Prestare attenzione a non piegare lo stelo delle forbici.
9. Indirizzare le forbici verso il sito di destinazione. Aprire le forbici attivando le impugnature (Figura 4c). Far avanzare le forbici aperte verso il sito di destinazione, ruotare le forbici, se necessario, (Figura 4d) e chiuderle. Applicare solo la forza sufficiente a tagliare il tessuto. Una forza eccessiva potrebbe causare la rottura delle forbici.
10. Continuare ad applicare una leggera pressione sulle impugnature (Figura 4e) mentre si estraggono le forbici dal canale operativo (Figura 4f).
11. Nel caso in cui, nell'ambito di una singola procedura, fosse necessario eseguire più tagli, è possibile ripetere i passaggi da 5 a 10.

SMALTIMENTO

Dopo l'uso, il prodotto può costituire un potenziale rischio biologico. Manipolare e smaltire il dispositivo conformemente alle leggi e alle normative locali, regionali e statali (Figura 5).

Paese di origine: Polonia



USO PREVISTO

Las LiNA OperåScope™ Scissors (Scissors) están destinadas para su uso en procedimientos de histeroscopia con el fin de cortar tejido blando como pólipos de la cavidad uterina.

POBLACIÓN DE PACIENTES

Pacientes femeninas adolescentes o mayores.

DESCRIPCIÓN DEL PRODUCTO

Las Tijeras se entregan como un dispositivo estéril de un solo uso. Las Tijeras están diseñadas para ser utilizadas con el histeroscopio LiNA OperåScope™ para cortar tejido blando como pólipos. Las Tijeras son compatibles con histeroscopios con un canal de trabajo recto de un diámetro mínimo de 1,87 mm (5,6 Fr) y una longitud máxima de 310 mm. El dispositivo no debe ser utilizado para ningún propósito distinto de la función prevista.

CONTRAINDICACIONES

El dispositivo está contraindicado para su uso en las siguientes condiciones:

- Incapacidad para distender el útero
- Estenosis cervical
- Infección cervical/vaginal
- Sangrado uterino o menstruación
- Embarazo conocido
- Carcinoma invasivo del cérvix
- Perforación uterina reciente
- Enfermedad inflamatoria pélvica (EIP) conocida
- Contraindicación médica o intolerancia a la anestesia

ADVERTENCIAS

Si no se siguen todas las instrucciones, advertencias o precauciones, el paciente puede sufrir lesiones graves.

- Las Tijeras se suministran ESTÉRILES mediante esterilización por óxido de etileno. Inspeccione cuidadosamente el embalaje para detectar cualquier daño antes de su uso. NO utilice el dispositivo si la barrera estéril está dañada.
- NO utilice el dispositivo si está expuesto a superficies no estériles antes del procedimiento.
- NO lo utilice si ha pasado o falta la fecha de caducidad.

- Para mitigar el riesgo de perforación, haga avanzar o manipule únicamente las Tijeras mientras visualiza una imagen de la cámara en vivo de LiNA OperåScope™ que permita observar la cavidad uterina.
- No siga introduciendo el dispositivo en caso de experimentar resistencia mientras se encuentre dentro de la paciente.
- Para un solo uso. NO reutilice, reprocese ni esterilice de nuevo el dispositivo. Cualquier procesamiento adicional puede impedir el funcionamiento de este dispositivo. La reutilización de dispositivos de un solo uso también puede aumentar el riesgo de contaminación cruzada. Si se intenta limpiar el dispositivo se corre el riesgo de que el dispositivo funcione mal o de que se recoja una muestra de patología errónea debido a la presencia de residuos en las Tijeras.
- El corte de tejido blando endoscópico con el uso de las Tijeras SOLO debe ser realizado por profesionales médicos que tengan la formación adecuada en histeroscopia.
- Las Tijeras se utilizan únicamente como complemento para evaluar el estado de la paciente. Debe utilizarse de acuerdo con los signos y síntomas clínicos.

POSIBLES COMPLICACIONES

Los procedimientos histeroscópicos conllevan riesgos relacionados con la perforación/ falsa vía, laceración cervical, hemorragia, episodios vasovagales, dolor y complicaciones relacionadas con el fluido.

PRECAUCIONES

Siempre tenga un dispositivo de respaldo disponible para su uso inmediato. Si se produjera algún fallo durante el uso, detenga el procedimiento inmediatamente, retire lentamente las Tijeras y reemplácelas por un nuevo dispositivo.



INSTRUCCIONES DE USO

El dispositivo consta de mangos, un eje y un sistema de cuchillas (tijeras) en el extremo distal.

Para abrir y cerrar el dispositivo, junte o separe los mangos entre sí, consulte las figuras 3b y 3c.

Lea las instrucciones de uso antes de utilizar este dispositivo.

1. Inspeccione cuidadosamente el embalaje para detectar cualquier daño antes de su uso. NO intente utilizar el dispositivo si la barrera estéril está dañada. NO lo use una vez pasada la fecha de caducidad.
2. Inspeccione la etiqueta para asegurarse de que se ha elegido el dispositivo correcto (Figura 2).
3. Utilizando la técnica estéril, retire el dispositivo del envase esterilizado (Figura 2).
4. Retire la tapa de protección (Figura 3a).
5. Inspeccione las cuchillas de las Tijeras para ver si hay algún daño evidente.
6. Compruebe la función de apertura/cierre de las Tijeras accionando el mango (Figuras 3b y 3c).
7. Cierre las Tijeras (Figura 4a) antes de insertar el dispositivo en el canal de trabajo de LiNA OperåScope™ (Figura 4b).
8. Inserte lentamente las Tijeras en el canal de trabajo de LiNA OperåScope™ hasta que las cuchillas se visualicen en la imagen de la cámara en vivo de LiNA OperåScope™. Cuando el sistema de cuchillas pase a través de la punta precurvada de LiNA OperåScope™, sentirá una cierta resistencia. Tenga cuidado de no doblar el eje de las Tijeras.
9. Dirija las Tijeras hacia el lugar objetivo. Abra las Tijeras activando los mangos (Figura 4c). Avance las Tijeras abiertas hasta el lugar objetivo, gire las Tijeras, si es necesario (Figura 4d) y cierre las Tijeras. Use solo la fuerza suficiente para cortar el tejido. Un esfuerzo excesivo podría hacer que las Tijeras fallaran.
10. Continúe aplicando una fuerza suave en los mangos (Figura 4e) a medida que se extraen las Tijeras del canal de trabajo (Figura 4f).

11. Los pasos 5 a 10 pueden repetirse si se necesitan varios cortes durante un mismo procedimiento.

ELIMINACIÓN

Después de su uso, el producto puede suponer un riesgo biológico potencial. Maneje y elimine el dispositivo de acuerdo con las leyes y regulaciones locales y nacionales (Figura 5).

País de origen: Polonia



USO PRETENDIDO

O LiNA OperâScope™ Scissors (tesoura) destina-se a ser utilizado em procedimentos de histeroscopia para cortar tecido mole, como pólipos, da cavidade uterina.

POPULAÇÃO DE PACIENTES

Adolescentes ou pacientes do sexo feminino mais velhas.

DESCRIÇÃO DO PRODUTO

A tesoura é fornecida como um dispositivo esterilizado de utilização única. A tesoura foi concebida para ser utilizada com o histeroscópio LiNA OperâScope™ para cortar tecido mole, como pólipos. A tesoura é compatível com histeroscópios com um canal de trabalho reto com, no mínimo, 1,87 mm (5,6 Fr) de diâmetro e um comprimento máximo de 310 mm. O dispositivo não deve ser utilizado para qualquer outra finalidade diferente da função prevista.

CONTRAINDICAÇÕES

O dispositivo está contraindicado para utilização com as seguintes condições:

- Incapacidade de distender o útero
- Estenose cervical
- Infecção cervical/vaginal
- Hemorragia uterina ou menstruação
- Gravidez confirmada
- Carcinoma invasivo do colo do útero
- Perfuração uterina recente
- Doença inflamatória pélvica (DIP) confirmada
- Contraindicação médica ou intolerância à anestesia

AVISOS

O não cumprimento de todas as instruções e dos avisos ou precauções poderá resultar em lesões graves na paciente.

- A tesoura é fornecida ESTERILIZADA por óxido de etileno. Antes da utilização, examine cuidadosamente a embalagem quanto a quaisquer danos. NÃO utilize o dispositivo se a barreira estéril estiver danificada.
- NÃO utilize o dispositivo se este tiver sido exposto a superfícies não esterilizadas antes do procedimento.

- NÃO utilize após a data de vencimento ou se a mesma estiver em falta.
- Para mitigar o risco de perfuração, apenas faça avançar ou manipule a tesoura durante a visualização de uma imagem ao vivo através da câmara do LiNA OperâScope™, permitindo a observação da cavidade uterina.
- Se sentir resistência com o dispositivo dentro da paciente, não o faça avançar.
- Apenas para utilização única. NÃO reutilize, reprocesse ou reesterilize o dispositivo. Qualquer reprocessamento pode impedir as funções do dispositivo. Reutilizar dispositivos de utilização única pode também aumentar o risco de contaminação cruzada. Tentativas de limpeza do dispositivo resultam em risco de avaria do dispositivo e/ou na colheita incorreta de amostras para patologia devido à presença de tecido residual na tesoura.
- O corte endoscópico de tecido mole utilizando a tesoura deve APENAS ser realizado por profissionais médicos com formação adequada em histeroscopia.
- A tesoura serve apenas como um complemento na avaliação da condição da paciente. Deve ser utilizada na presença de sinais e sintomas clínicos.

POTENCIAIS COMPLICAÇÕES

Os procedimentos de histeroscopia apresentam riscos relacionados com perfuração/falso trajeto, laceração cervical, hemorragia, episódios de síncope vasovagal, dor e complicações relacionadas com fluidos.

PRECAUÇÕES

Disponha sempre de um dispositivo de recurso preparado para utilização imediata. Em caso de avaria durante a utilização, pare imediatamente o procedimento, remova lentamente a tesoura e substitua-a por um novo dispositivo.

INSTRUÇÕES DE UTILIZAÇÃO

O dispositivo é composto por punhos, uma haste e um sistema de lâmina (tesoura) na extremidade distal.

O dispositivo abre e fecha juntando ou afastando os punhos um do outro (consulte as Figuras 3b e 3c).



Leia as instruções de utilização antes de utilizar o dispositivo!

1. Antes da utilização, examine cuidadosamente a embalagem quanto a quaisquer danos. NÃO tente utilizar o dispositivo se a barreira estéril estiver danificada. NÃO utilize após a data de vencimento.
2. Inspeccione o rótulo para garantir que escolheu o dispositivo correto (Figura 2).
3. Remova o dispositivo do blister esterilizado (Figura 2) utilizando uma técnica asséptica.
4. Remova a tampa de proteção (Figura 3a).
5. Inspeccione as lâminas da tesoura quanto a quaisquer danos óbvios.
6. Verifique a função de abertura/fecho da tesoura, acionando o punho (Figuras 3b e 3c).
7. Feche a tesoura (Figura 4a) antes de inserir o dispositivo no canal de trabalho do LiNA OperâScope™ (Figura 4b).
8. Introduza lentamente a tesoura no canal de trabalho do LiNA OperâScope™ até que as lâminas sejam visualizadas na imagem ao vivo da câmara do LiNA OperâScope™. Sentirá alguma resistência quando o sistema de lâminas passar pela extremidade pré-curvada do LiNA OperâScope™. Tenha cuidado para não dobrar a haste da tesoura.
9. Manobre a tesoura na direção da área-alvo. Abra a tesoura, acionando os punhos (Figura 4c). Faça avançar a tesoura aberta por cima da área-alvo, rode a tesoura (Figura 4d), se necessário, e feche-a. Aplique apenas força suficiente para cortar o tecido. Uma força excessiva poderá fazer com que a tesoura falhe.
10. Continue a aplicar força ligeira nos punhos (Figura 4e), à medida que a tesoura é extraída do canal de trabalho (Figura 4f).
11. Os passos 5–10 podem ser repetidos se forem necessários vários cortes num único procedimento.

ELIMINAÇÃO

Após a utilização, o produto pode representar um potencial risco biológico. Manuseie e elimine o dispositivo de acordo com as leis e os regulamentos locais, estatais e federais (Figura 5).

País de origem: Polónia

